

ENSEIGNEMENT DE PROMOTION SOCIALE - REGIME 1

DOCUMENT 8 bis

DOSSIER PEDAGOGIQUE

UNITE DE FORMATION

1. La présente demande émane du réseau :

- Communauté française
 Provincial et communal

 Libre confess
 Libre non coi

Identité du responsable pour le réseau : Jean STEENSELS Date et signature : *[Signature]*

13/06/03

2. Intitulé de l'unité de formation :

Informatique - Introduction à la navigation sur Internet (convention)

CODE DE L'U.F. : 45 34994 21 w 2	CODE DU DOMAINE DE FORMATION : 709
----------------------------------	------------------------------------

3. Finalités de l'unité de formation : Reprises en annexe n° 1 de 1 page(s)

4. Capacités préalables requises : Reprises en annexe n° 2 de 1 page(s)

5. Classement de l'unité de formation :

- Enseignement secondaire de : transition qualification
 du degré : inférieur supérieur

- Enseignement supérieur de type court Enseignement supérieur de type long

Pour le classement de l'unité de formation de l'enseignement supérieur			
Proposition de classement (1)		Classement du Conseil supérieur (1)	
Technique	<input type="checkbox"/>	Technique	<input type="checkbox"/>
Economique	<input type="checkbox"/>	Economique	<input type="checkbox"/>
Paramédical	<input type="checkbox"/>	Paramédical	<input type="checkbox"/>
Social	<input type="checkbox"/>	Social	<input type="checkbox"/>
Pédagogique	<input type="checkbox"/>	Pédagogique	<input type="checkbox"/>
Agricole	<input type="checkbox"/>	Agricole	<input type="checkbox"/>
Maritime	<input type="checkbox"/>	Maritime	<input type="checkbox"/>

Date de l'accord du Conseil supérieur :

Signature du Président du Conseil supérieur :

6. Caractère occupationnel : oui non

7. Constitution des groupes ou regroupement : Repris en annexe n° 3 de 1 page(s)

8. Programme du (des) cours : Repris en annexe n° 4 de 1 page(s)

9. Capacités terminales : Reprises en annexe n° 5 de 1 page(s)

10. Chargé(s) de cours : Repris en annexe n° 6 de 1 page(s)

- (1) Cocher la mention utile
 (2) A compléter
 (3) Réservé à l'administration
 (4) Proposé par le réseau et avalisé par l'inspection

Code de l'unité de formation : 753499uzwz	Code du domaine de formation : 709
---	------------------------------------

11. Horaire minimum de l'unité de formation :

Horaire minimum :

<u>1. Dénomination du (des) cours</u>	<u>Classement du(des) cours</u>	<u>Code U</u>	<u>Nombre de périodes</u>
Laboratoire de réseaux	CT	S	6
<u>2. Part d'autonomie</u>	XXXXXXXX	P	0
		Total des périodes	6


12. Réserve au Service d'inspection :

a) Observation(s) de l'(des) Inspecteur(s) concerné(s) relative(s) au dossier pédagogique [annexe(s) éventuelle(s)] :

b) Décision de l'Administrateur pédagogique relative au dossier pédagogique :

ACCORD PROVISOIRE - PAS D'ACCORD

En cas de décision négative, motivation de cette dernière :


A. COLLINET
ADM. PEDAG.

25 AOUT 2003

Date :

Signature :

-
- (2) A compléter
 - (3) Réserve à l'administration
 - (4) Proposé par le réseau et avalisé par l'inspection
 - (5) Soit CG, CS, CT, CTPP, PP ou CPPM
 - (6) Soit A, B, C, D, E, F, H, J, K, L, Q, R, S, T - (l'approbation de cette rubrique est réservée à l'administration)

ANNEXE 1

FINALITES DE L'UNITE DE FORMATION

Informatique - Introduction à la navigation sur Internet (convention)

1.1. FINALITES GENERALES :

Conformément à l'article 7 du décret de la Communauté française du 16 avril 1991 organisant l'enseignement de promotion sociale, cette unité de formation doit :

- ◆ concourir à l'épanouissement individuel en promouvant une meilleure insertion professionnelle, sociale et culturelle ;
- ◆ répondre aux besoins et demandes en formation émanant des entreprises, des administrations, de l'enseignement et d'une manière générale des milieux socio-économiques et culturels.

1.2. FINALITES PARTICULIERES :

Cette unité doit permettre à l'utilisateur d'acquérir les bases de la navigation sur Internet : rechercher des informations, exploiter les résultats de la recherche, télécharger des documents et des applications.

ANNEXE 2

CAPACITES PREALABLES REQUISES

Informatique - Introduction à la navigation sur Internet (convention)

CAPACITES.

Sur base d'un message médiatique (texte de presse ; page d'écran de moniteur ; copie d'écran ; ...) traitant d'un sujet général, de préférence orienté vers le domaine de l'informatique bureautique, l'étudiant sera capable de

- ◆ proposer un résumé écrit de ce message ;
- ◆ fournir des réponses à un questionnaire permettant l'évaluation de son niveau de compréhension du message.

Face à un système informatique sur lequel est installée une version connue de Windows, en utilisant les commandes appropriées, l'étudiant sera capable :

- ◆ de gérer les fenêtres ;
- ◆ de gérer les dossiers, les fichiers dans les dossiers (organiser une arborescence, créer, déplacer, supprimer, renommer, sauvegarder, imprimer, copier, couper, coller).

TITRES POUVANT EN TENIR LIEU :

le certificat du second degré de l'enseignement secondaire (C2D)

ou

le certificat d'enseignement secondaire inférieur (C.E.S.I.).

et l'attestation de réussite de l'unité de formation :

Informatique - Introduction au Pc et à Windows (convention)

ANNEXE 3

CONSTITUTION DES GROUPES OU REGROUPEMENTS

Informatique - Introduction à la navigation sur Internet (convention)

Il est conseillé de ne pas organiser de groupes comportant plus de deux étudiants par poste de travail ou plus de vingt étudiants par groupe.

Le matériel devra respecter les recommandations liées aux logiciels utilisés.

ANNEXE 4

PROGRAMME DU(DES) COURS :

Informatique - Introduction à la navigation sur Internet (convention)

Face aux matériels et aux logiciels adéquats, l'étudiant sera capable

- de réaliser et de paramétrer une connexion avec un fournisseur d'accès;
- d'utiliser les services du World Wide Web (WEB)
 - rechercher et obtenir des informations sur un sujet donné en utilisant les outils de navigation et les moteurs de recherche;
 - récupérer une page Web (textes, images, mise en forme);
 - rechercher et télécharger des applications (utilitaires, plug-ins, ...) et des fichiers de différents formats
- de recourir à bon escient à la documentation disponible.

Recommandations:

1. *On encouragera le respect des règles ergonomiques.*
2. *On évitera l'utilisation gratuite d'un jargon technique. Il suffira à l'étudiant d'acquérir assez de vocabulaire technique pour lui permettre de suivre les instructions et de comprendre une information proposée par une fiche technique élémentaire.*

ANNEXE 5

CAPACITES TERMINALES :

Informatique - Introduction à la navigation sur Internet (convention)

Pour atteindre le seuil de réussite,

- *face à un système informatique connu et sur lequel est installée la connexion Internet,*
- *en respectant les règles et contraintes d'utilisation de l'équipement et du matériel informatique,*
- *en utilisant les commandes appropriées,*

l'étudiant sera capable

- d'accéder à un site Internet imposé;
- de trouver les informations relatives à un questionnaire proposé par le chargé de cours;
- de prendre copie des informations recueillies dans un fichier et de sauvegarder celui-ci.

Pour la détermination du degré de maîtrise, il sera notamment tenu compte :

- de la pertinence des critères de recherche;
- de l'efficacité des procédures employées;
- de l'habileté technique;
- du degré d'autonomie atteint dans l'apprentissage.

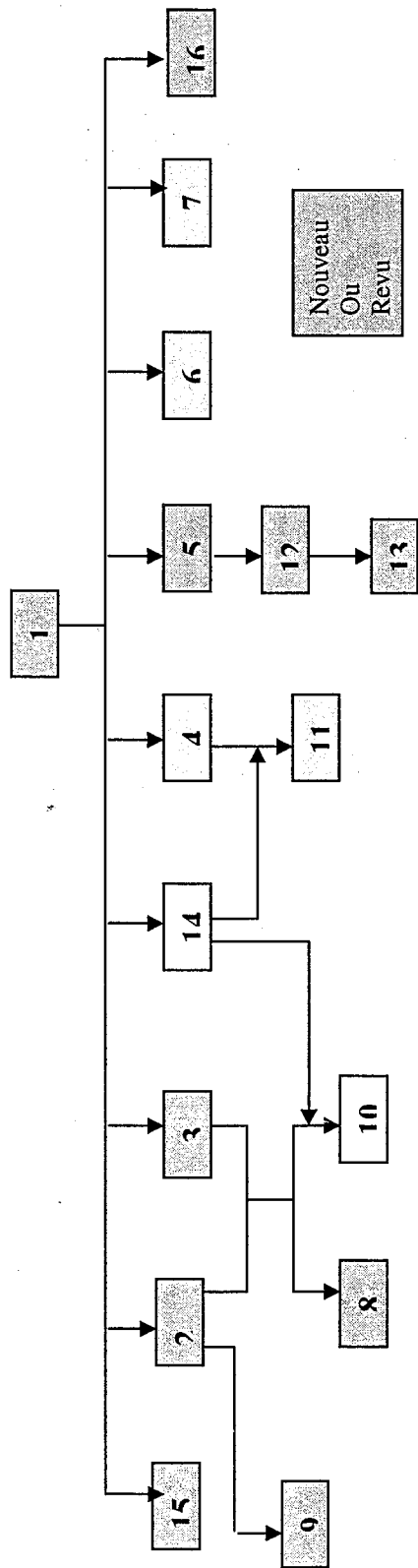
ANNEXE 6

CHARGE DE COURS

Informatique - Introduction à la navigation sur Internet (convention)

Le chargé de cours sera un enseignant.

Unités de formation de la convention Fonction publique de la Communauté Française – Enseignement de Promotion Sociale



Numéro	Intitulé(s) de l'Enseignement de promotion sociale	périodes	Version 2 ou 3	Code
1	Informatique: Introduction P.C. et au système d'exploitation Windows (convention)	12	Oui	75 60 99 U21 ?3
2	Informatique: Introduction à Word (convention)	24	Oui	75 42 88 U21 ?3
3	Informatique: Introduction à la navigation sur Internet (convention)	06	Oui	75 34 99 U21 ?2
4	Informatique: Introduction à Excel (convention)	30		75 45 91 U21 ?2
5	Informatique: Introduction à Access (convention)	30	Oui	75 44 92 U21 ?3
6	Informatique: Windows - Mise à jour (convention)	06		75 31 88 U21 ?1
7	Informatique: Windows NT - Mise à jour (convention)	12		75 31 87 U21 ?1
8	Informatique: Introduction à la création de sites Web (convention)	36	Oui	75 34 96 U21 ?2
9	Informatique: Utilisation de PowerPoint (convention)	12	Oui	75 43 99 U21 ?2
10	Informatique Word - Notions complémentaires (convention)	30		75 42 85 U21 ?2
11	Informatique Excel- Notions complémentaires (convention)	30		75 45 86 U21 ?2
12	Informatique: Utilisation avancée d'Access (convention)	36	Oui	75 44 91 U21 ?3
13	Informatique: Gestion de bases de données avec Access (convention)	36	Nouveau	75 44 90 U21 ?1
14	Informatique - Introduction à la messagerie électronique (convention)	06		75 32 94 U21 ?1
15	Informatique: traitement élémentaire de l'image avec Photoshop (convention CF)	18	Nouveau	75 47 89 U21 ?1
16	Informatique: Initiation à la maintenance (convention CF)	12	Nouveau	75 04 98 U21 ?1

Tableau de concordance relatif à l'unité de formation

« Informatique : Introduction à la navigation sur Internet (convention) »

Date de dépôt :

Date d'approbation :

Date d'application provisoire :

Date limite d'application :

	Code de référence régime 1 provisoire	Code du domaine de formation	Intitulé régime 1 provisoire	Code de référence régime 1 provisoire	Code du domaine de formation	Intitulé régime 1 provisoire
S E C T I O N						
U F		709	Informatique : Introduction à la navigation sur Internet (convention)	753499U21W1	709	Informatique : Introduction à la navigation sur Internet et à la messagerie électronique (convention)